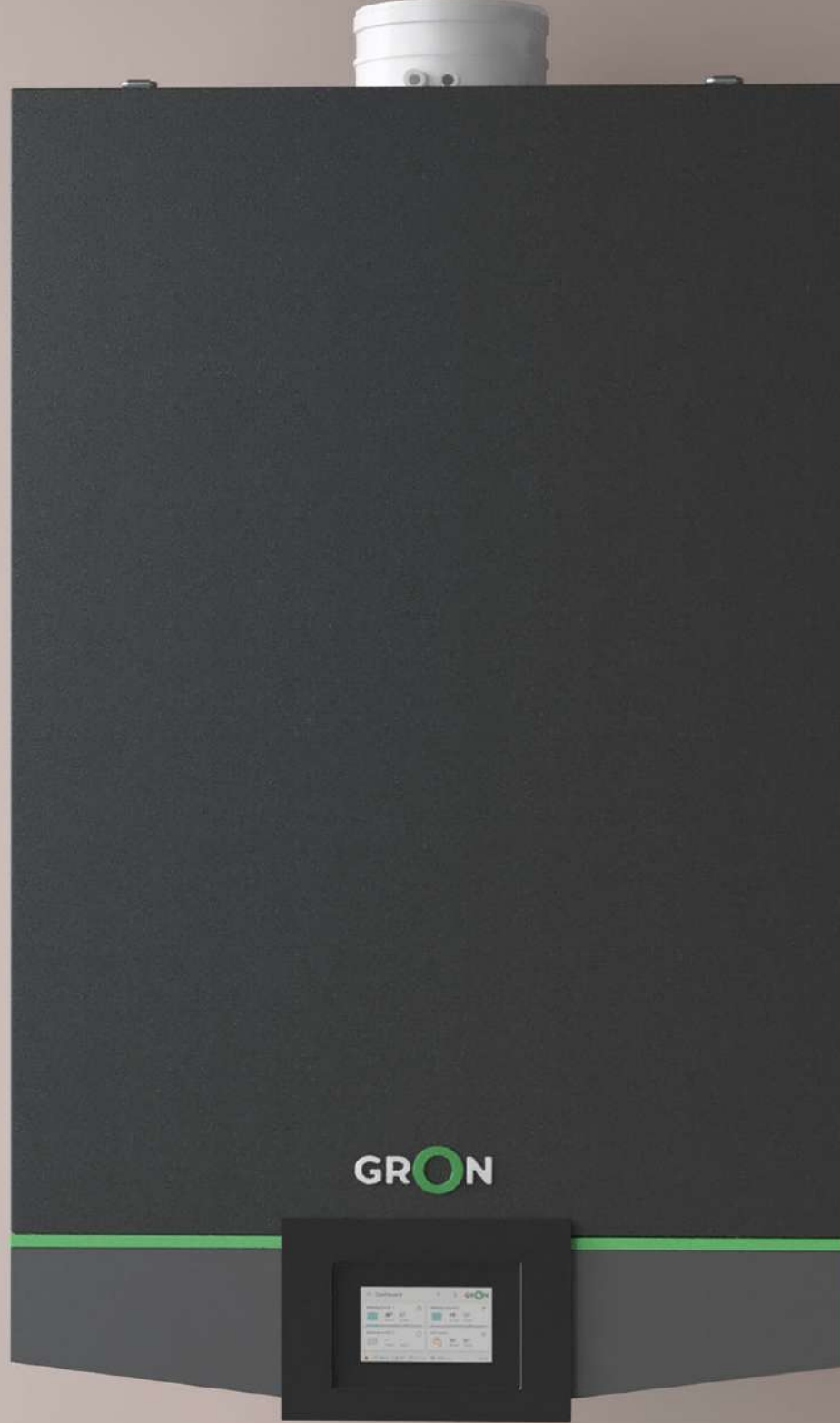


Gaz Yakıtlı Duvar Tipi Yoğuşmalı Cihazlar

X-130 ve X-150 Serisi



gron.com.tr

ULUSLARARASI
AKREDİTE
LABORATUVARLARCA
ONAYLANMIS

İLK Milli

Duvar Tipi Paslanmaz Esanjör

GRON firması sadece bir cihaz üreticisi değil aynı zamanda dünyada yer alan bir kaç eşanjör üreticisinden birisidir. Bahsedilen bu eşanjör cihazın yanma haznesidir ve en önemli parçadır. Bu ürün 3 yıllık arge çalışmaları sonrasında firmamızca bulunmuş ve patentlendirilmiştir. Bundan dolayı **GRON** ürünü tercih etmek sadece bir ısıtma cihazı almak değil, özgün eşanjör tasarımı sayesinde uzun süreli sağlamlık ve güvenilir bir konfor sağlamak demektir.

GRON
Hasan Hüseyin ERASLAN

Hasan Hüseyin Eraslan

Daha yeşil bir dünya için...



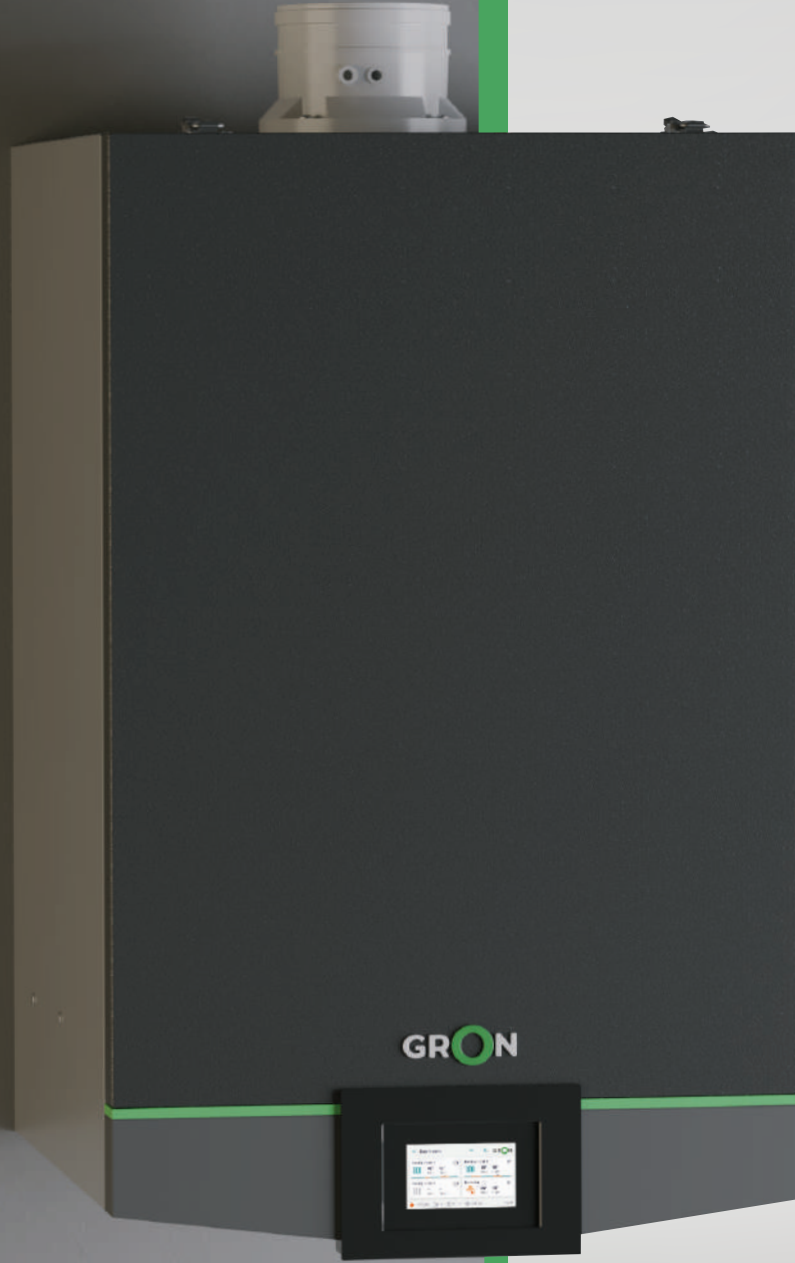
Tanıtım Filmi



Bu kataloğun telif hakları GRON'a ait olup, 5846 Sayılı "Fikir ve Sanat Eserleri Kanunu" ve "Fikri Mülkiyet Hukuku"na ilişkin uluslararası anlaşmalar kapsamında koruma altındadır. Kataloğun tasarımı ve katalogta yayınlanan yazı, fotoğraf, illüstrasyonların her hakkı saklıdır. GRON'un yazılı izni olmadan bu kataloğun hiçbir bölümü ya da katalogta yer alan yazı, fotoğraf, illüstrasyonlar kısmen ya da tamamen herhangi bir şekilde kopyalanamaz, dağıtılamaz, altını yapılamaz ve hiçbir koşulda yayınlanamaz. Bu katalogta yer alan verilerde önceden bilgi verilmeksizin değişiklik olabilir.

Copyright © All Rights Reserved | **GRON**

daha yeşil bir dünya için...



4,3" Dokunmatik Ekran

GRON'UN GENEL ÖZELLİKLERİ



Yüzde Yüz Yerli Sermaye ve Yerli Tasarım

Türkiye'de %100 yerli sermaye ve yerli tasarım ile üretilen Avrupa Birliği Standartlarında yüksek kaliteli yoğunmalı cihazlar.



Özgün Eşanjör Dizaynı

Türk mühendislerce tasarlanmış, patentli özgün eşanjör dizaynı.



İlk Milli Eşanjör

Uluslararası Akredite Laboratuvarlarca onaylanmış ilk milli duvar tipi paslanmaz eşanjör.

Diğer Ekran Seçenekleri



Tuşlu Ekran

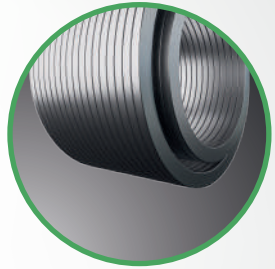


7" Dokunmatik Ekran



3 Yıl Garanti

Cihaz alımlarında, cihazınız garanti kuralları kapsamında 3 yıl garantilidir.



Paslanmaz Eşanjör

Yüksek verimli bir cihazın aynı zamanda uzun ömürlü olması da isteniyorsa, eşanjörün paslanmaz olması şarttır. Paslanmaz eşanjörler alüminyum eşanjörlere göre daha dayanıklı iken, yüksek verim sağlamaktadır.



Maximum Güçte Lider Verim

Cihazlarımız normal çalışma gücü aralığında uluslararası akredite laboratuvarlarca onaylanmış %109,96 ya varan verim sağlarken, maximum güçte çalışmada da sektörde lider verim olarak %106,2 ya varan verim sağlar.



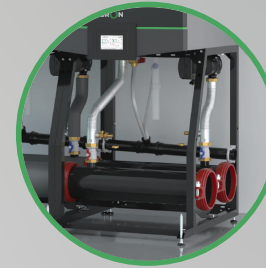
Altı Yıldız Emisyon

Ürün NOx sınıfı 6 olmasından ötürü karbon salınımı düşüktür.



15x150 = 2250kW Güce Kadar Kaskad Kurulum

15 kazan ve maksimum 2250kW'a kadar merkezi sistem ısıtma gücüne ulaşılabilir.



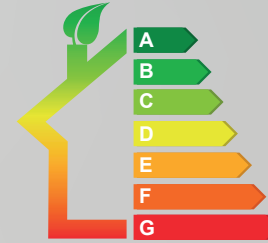
Ürün Kiti Sayesinde Kolay Kurulum

Firmamız özel dizaynı ile üretilen sehba, borulama kiti ve tesisat malzemeleri kiti sayesinde doğru ve kolay kurulum imkanı. (Sayfa 9)



CE Sertifikası

Uluslararası İtalyan IMQ Sertifika kuruluşu tarafından onaylanmış CE Sertifikalı ürün.



Isıtma Verimi

A

ErP Yönetmeliğine göre, %92 mevsimsel mahal ısıtması enerji verimliliğine ve A sınıfı (A+D) ısıtma verimliliğine sahiptir.

i Ürünlerimizin detaylı teknik bilgileri için internet sitemizden aşağıdaki broşürlere ulaşabilirsiniz.

- Teknik Bilgi Broşürü
- Kurulum Klavuzu
- Devreye Alma, Kullanım ve Bakım Klavuzu

	X 130	X 150
Anma Isı Gücü (50/30 °C kW)	22,4 - 127,3	25,7 - 148,7
Anma Isı Gücü (80/60 °C kW)	20,6 - 112,4	22,9 - 134,7



daha yeşil bir dünya için...



Neden GRON?

NEDEN GRON'U TERCİH ETMELİYİZ?

Bir çok firmanın aksine **GRON** firmasının ürettiği her bir cihaz paketleme öncesi sadece güvenlik testlerinden değil, laboratuvar cihazları ile de verimlilik ve emisyon testlerinden geçmektedir. Bu sayede maksimum güvenliğin dışında ekonomiklik ve **çevre duyarlılığına** da önem gösterilmektedir.

Uzun süreli konforu sağlamak amacıyla ürün tasarımında **en kaliteli komponentler** tercih edilmiştir.

1 Yüksek maliyetine karşın, eşanjör içeriindeki profil demetlerinde 0.7mm yerine 1.5mm et kalınlığında paslanmaz malzeme kullanılarak ürün ömrü uzatılmıştır.

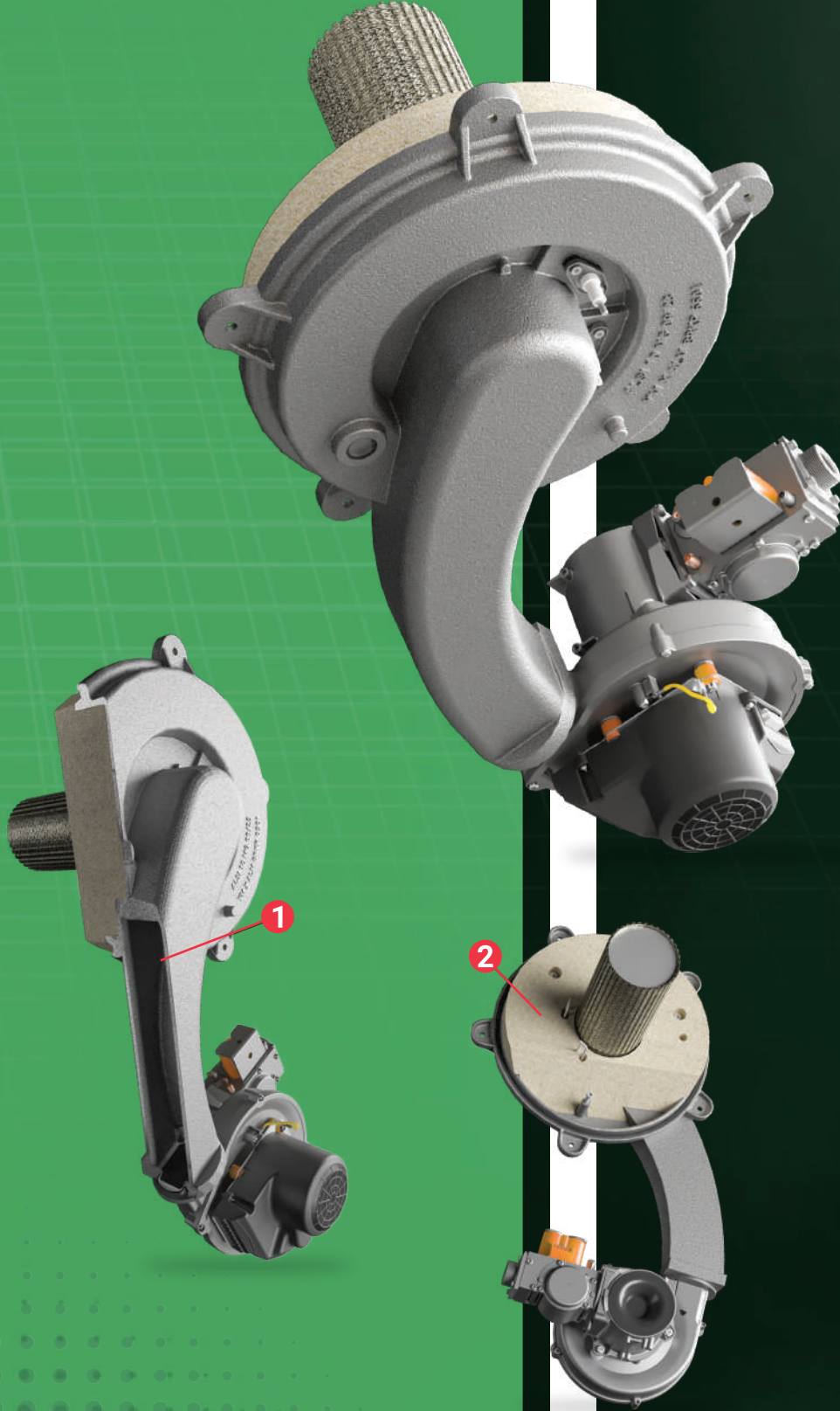
2 Cihazın uzun ömürlü olması için cihaz içerisindeki tüm su borulamasında demir veya galvaniz boru değil **bakır boru** tercih edilmiştir. Ayrıca kullanılan bakır boru eşanjörün uzun ömürlü olması için 28 mm çapında değil 35 mm çapında kullanılmıştır.

- 3 Cihazın uzun ömürlü ve bağlantı noktalarında sızdırmaz olması için eşanjör giriş çıkışlarında özel bir metod olan oringli **quick geçme** metodu kullanılmıştır.
- 4 Maliyetler gözardı edilerek, özel tasarlanmış ağır **döküm gövdeli** alüminyum ön ve arka kapak kullanılmış, bu sayede maksimum ısı emilimi ve dağılımı sağlanıp cihaz ömrü uzatılmıştır. (Sayfa 8)
- 5 Yanma odasında ısı izolasyonu için malzeme seçiminde maliyet gözardı edilmiş 75 mm Alman malı **Vermeculit** (izolasyon malzemesi) tercih edilmiştir. Bu sayede minimum ısı kaybı sağlanırken verimlilik artırılmıştır.
- 6 Yüksek maliyetine karşın, yapılan kapak dizaynında gaz-hava karışımının fan sonrasında yol aldığı uzun bir kanal oluşturulmuştur. Bu kanal sayesinde yanma odası yüzeyinde oluşan ısı, cihaz içerisine giden gaz-hava karışımına aktarılmaktadır. Bu durum ısı kayıplarını minimize ederken cihaz verimliliğini de yükseltir. (Sayfa 7)

- 7 Ürün gaz bağlantısında demir veya bakır boru gibi maliyet düşürücü yöntemler tercih edilmemiş, 28 mm çapından **paslanmaz flex** boru tercih edilmiştir.
- 8 Cihazların uzun süreli sağlıklı çalışabilmesi için hem soğuk su hem sıcak su hattında olmak üzere 2 adet Flamco marka hava purjörü kullanılmıştır.
- 9 Ürün üzerinde yer alan fan, gaz valfi, venturi grubunda Alman malı Ebm markası tercih edilmiştir.
- 10 Ürün üzerinde yer alan kontrol paneli ve kartında Alman malı Siemens markası tercih edilmiştir.



daha yeşil bir dünya için...

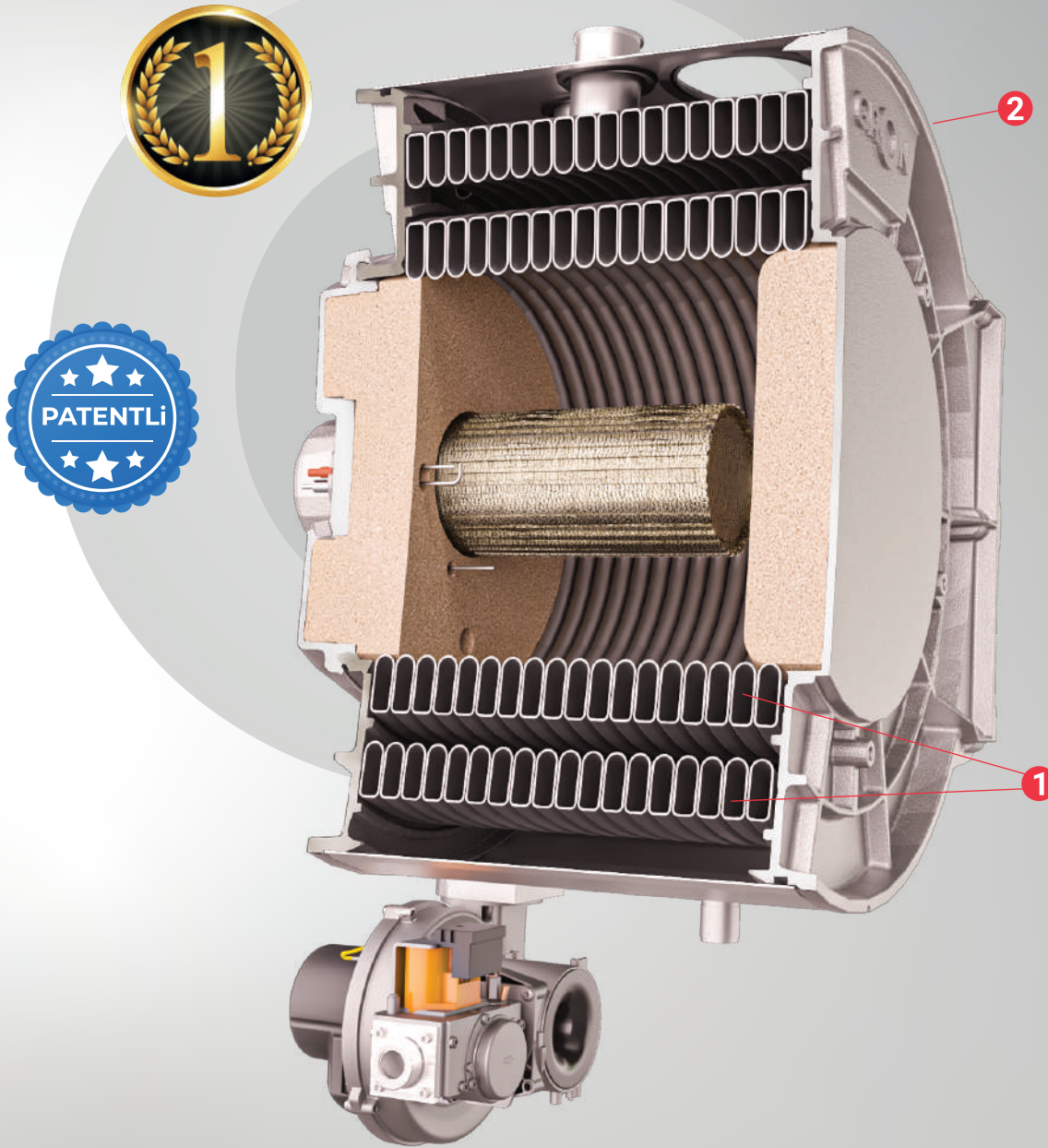


YÜKSEK VERİM SAĞLAYAN KAPAK DİZAYNI

Standart cihazlarda çalışma esnasında yanma odası dışında **yüksek ısı kaybı** oluşmaktadır.

1 Yüksek maliyetine karşın, yapılan kapak dizaynında gaz-hava karışımının fan sonrasında yol aldığı uzun bir kanal oluşturulmuştur. Bu kanal sayesinde yanma odası yüzeyinde oluşan ısı, cihaz içerisine giden gaz-hava karışımına aktarılmaktadır. Bu durum ısı kayıplarını minimize ederken cihaz **verimini de yükseltir**.

2 Yüksek maliyetine karşın, ısı kaybını minimize ederek verimliliği artırmak için, kapak içerisinde CNC makinelerde işlenmiş özel 75mm Alman Malı **Vermeculite** (izolasyon malzemesi) kullanılmıştır.



ÇİĞİR AÇAN ÇİFT SARMAL EŞANJÖR DİZAYNI

Uluslararası Akredite Laboratuvarlarca onaylanmış **ilk milli** duvar tipi paslanmaz eşanjör.

Patentli özgün eşanjör dizaynı.

1 Üretim metodu olarak zor bir metod olmasına rağmen tasarımda tek sarım yerine **çift sarmal** profil yapısı tercih edilerek verim artırılırken ürün ömrü uzatılmıştır.

Yüksek maliyetine karşın, eşanjör içerisindeki profil demetlerinde 0.7mm yerine 1.5mm et kalınlığında paslanmaz malzeme kullanılarak ürün ömrü uzatılmıştır.

2 **Yüksek maliyetine karşın**, uzun vadeli dayanıklılık ve müşteri memnuniyeti için eşanjör ön ve arka duvarları döküm alüminyum malzemedan yapılmıştır. Bu sayede ürün ısı dengeli bir şekilde yüzeye dağıtılarak ürün ömrü uzatılmış ve verim artırılmıştır.

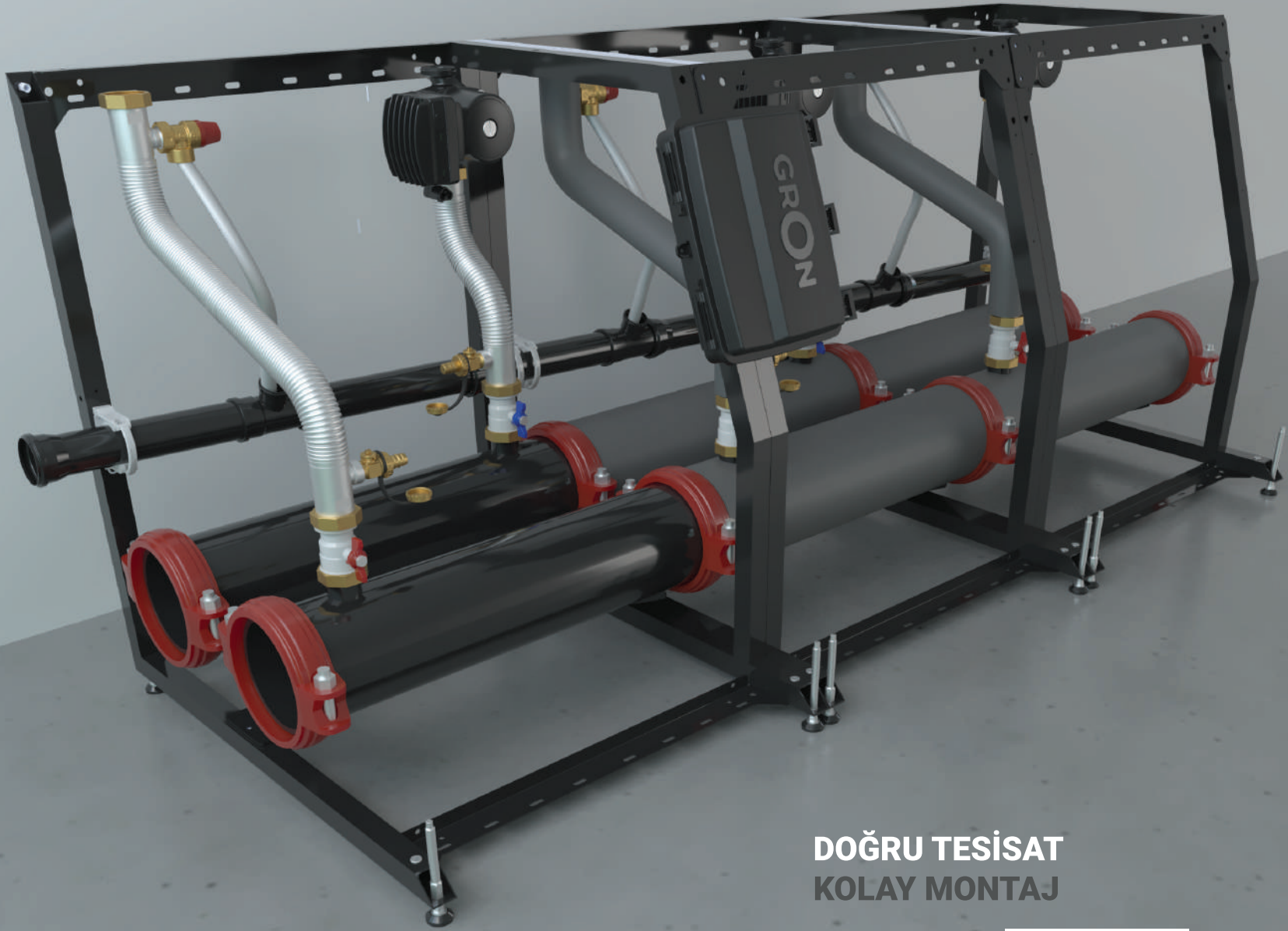


daha yeşil bir dünya için...



Kurulum Videosu





DOĞRU TESİSAT KOLAY MONTAJ

GRON mühendislerince ürün tasarımı yapılırken dayanıklılık, yüksek verim ve kalite ön planda tutulmuştur. Fakat ürün montajında ve tesisatında yapılabilecek hatalar ürün ömrünü kısalttığı gibi verimliliğide düşürebilmektedir. Oluşabilecek hataları engellemek için mühendislerimiz diğer birçok üreticinin aksine bu kısımlar için özgün pratik montaj kiti tasarlamıştır.

- 1 Mühendislerimizce tasarlanmış **özgün** demonte sehpa tasarımı sayesinde ürün montajları sağlıklı ve pratik olacaktır.

- 2 İhtiyacınız olan kaskad yapısına göre tedarik edilen kollektör borulama kiti sayesinde yanlış borulama hesaplamalarından kaynaklı verimsizlik ve yanlış tesisatların önüne geçilmiştir. Ayrıca **demonte yapısı** sayesinde sistem borulaması çok pratiktir. Dahası tesisat üzerindeki ekipman larıda laboratuvarlarımızda testleri yapılmış firmalardan tedarik etmekteyiz.

Cihazın **pratik ve doğru** alt borulama gurubu firmamız tarafından tedarik edilmektedir. Bu sayede montaj süreçleri kısaltılırken sağlıklı bir tesisat yapısı sağlanmaktadır.



daha yeşil bir dünya için...

GÜVENLİ SEVKİYAT İÇİN DOĞRU PAKETLEME

GRON firması personelleri tarafından her bir ürün **seri takibi** ile üretim boyunca kalite personellerince takip edilmektedir. Nakliye esnasında oluşabilecek nakliye kaynaklı hasarlarını minimize etmek içinde, firmamız tarafından **testleri yapılmış** özel paket tasarımı ile paketlenmektedir. Bu tasarımda yüksek maliyetine karşın kolay ve sağlıklı sevk için, her bir ürün altında ahşap palet olmak üzere ürünler **strafor kalıplar** içerisinde sevk edilmektedir.



X 130/150

Net Ağırlık (kg)	128,8
Brüt Ağırlık (kg)	150

X 130/150

Cihaz Boyutları (En x Boy x Yükseklik cm)	61x73x100
Paket Boyutları (En x Boy x Yükseklik cm)	70x84x125

daha yeşil bir dünya için...

GRON



MÜŞTERİ MEMNUNİYETİ İÇİN UZMAN SERVİS AĞI

Siz değerli müşterilerimize, Türkiye'nin her yerinde bulunan servislerimizle hizmet vermekteyiz. Firmamızda yer alan **SERVİS ORGANİZASYON MERKEZİ**'nde konusunda uzman Müşteri Temsilcileri yer almaktadır. Yapmanız gereken tek şey firmamızı aramaktır.

- Kolay ulaşım
- Hızlı ve kaliteli servis
- İşinde uzman teknik elemanlar
- Standart Servis ücretlendirmesi

12

gron.com.tr



daha yeşil bir dünya için...

NEDEN GRON?

GRON ürünü tercih etmek sadece bir ısıtma cihazı almak değil, özgün eşanjör tasarımı sayesinde uzun süreli sağlamlık ve güvenilir bir konfor sağlamak demektir.

YAKIT TASARRUFU

Diğer cihazlara göre özgün eşanjör tasarımı sayesinde daha az yakıt tüketerek yakıt tasarrufu sağlar.



PASLANMAZ EŞANJÖR

Yüksek verim sağlanırken, cihazında uzun ömürlü olabilmesi için eşanjör dizaynında alüminyum yerine paslanmaz malzeme tercih edilmiştir.

DOĞRU PAKETLEME

Nakliye esnasında oluşabilecek nakliye hasarlarını minimize etmek için sağlam paket tasarımı.

KALİTELİ KOMPONENT

Ürün tasarımlarında uzun süreli müşteri memnuniyeti için, hiçbir maliyetten kaçınılmayıp en üst kalite komponent markaları tercih edilmiştir.





UZMAN SERVİS AĞI

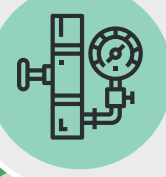
Merkezimizde yer alan SERVİS ORGANİZASYON MERKEZİ'ndeki uzman müşteri temsilcileri sayesinde kolay ulaşım.

MİLLİ EŞANJÖR

Firmamız sadece bir cihaz üreticisi değil aynı zamanda dünyada yer alan (akredite laboratuvarlarca onaylanmış) birkaç eşanjör üreticisinden birisidir.

ÇEVRE DOSTU EMİSYON

Ürün NOx sınıfı 6 olmasından ötürü karbon salınımı çok düşüktür.



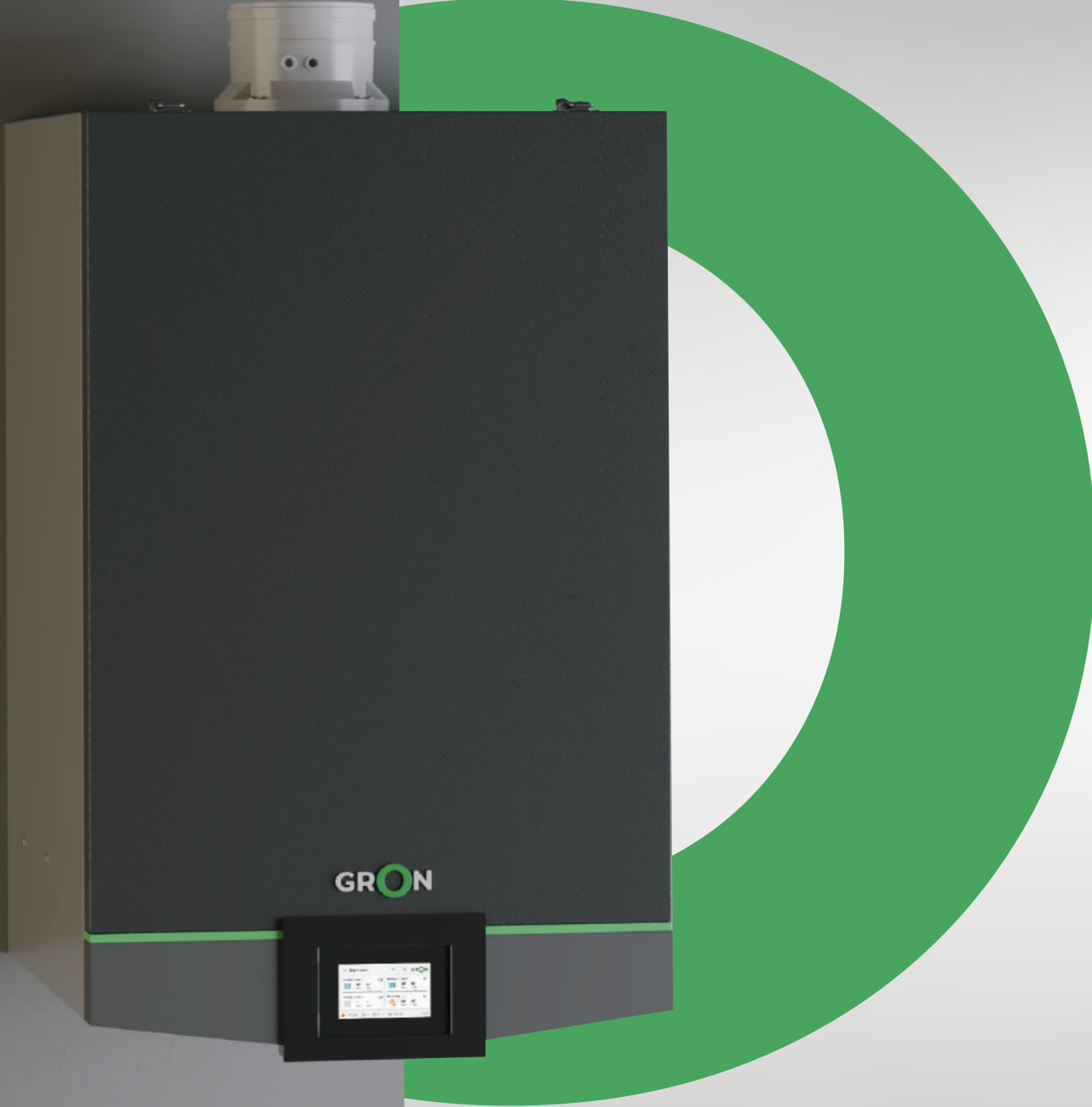
DOĞRU TESİSAT KİTİ

Uzun süreli konfor için kaliteli bir cihazın yanı sıra sağlıklı bir tesisatta şarttır. Mühendislerimiz tesisat kaynaklı oluşabilecek hataları ortadan kaldırmak için GRON tesisat kitini tasarlamıştır.



daha yeşil bir dünya için...

GRON
Sosyal Medya'da



GRON



GRON
İletişim

