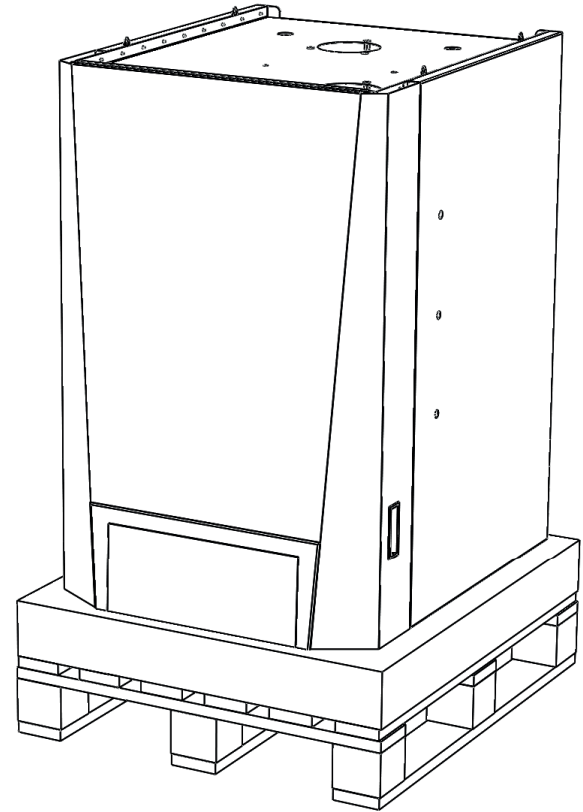
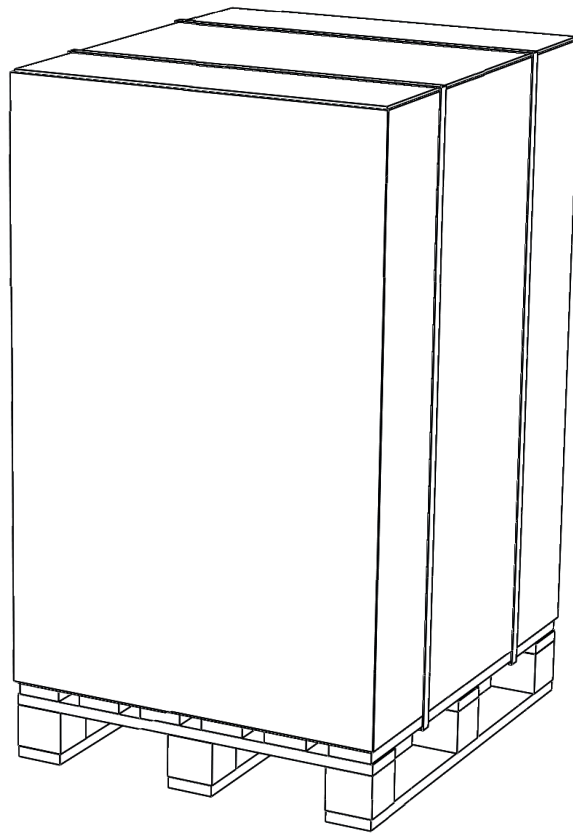


Ürün Teknik Bilgi Broşürü

Gaz Yakıtlı Duvar Tipi Yoğuşmalı Cihazlar

X-130 VE X-150 Serisi

(Görsel 3)



GRON

ÖNSÖZ

Sayın Müşterimiz,

Öncelikle tecihinizi **GRON** markasından ve kaliteden yana kullandığınız için teşekkür ederiz. Kitapta kendi üretimimiz olan paslanmaz eşanjörlü cihazımızın teknik bilgilerini bulacaksınız.

GRON firması sadece bir cihaz üreticisi değil aynı zamanda dünyada yer alan bir kaç eşanjör üreticisinden birisidir. Bahsedilen bu eşanjör cihazın yanma haznesidir ve en önemli parçadır. Bu ürün 3 yıllık arge çalışmaları sonrasında firmamızca bulunmuş vede patentlendirilmiştir. Bundan dolayı **GRON** ürünü tercih etmek sadece bir ısıtma cihazı almak değil, özgün eşanjör tasarımı sayesinde uzun süreli sağlamlık ve güvenilir bir konfor sağlamak demektir.

En yeni teknolojik yöntemler kullanılarak üretilen cihazlarımızın dizaynında maksimum emniyet koşulları dikkate alınmıştır.

Ayrıca bir çok firmanın aksine **GRON** firmasının üretmiş olduğu her bir cihaz paketlenme öncesi sadece güvenlik testleriyle değil, laboratuvar cihazları ile de verimlilik ve emisyon testlerinden geçmektedir. Bu sayede maksimum güvenliğin dışında ekonomiklik ve çevre duyarlılığında önem gösterilmektedir.

Firmamız tarafından sağlanan uzun süreli güvenilir konforu sürekli kılmak için bu kılavuzu dikkatli okuyunuz. Eğer klavuzda yer almayan veya anlaşılmayan bir konu ile karşılaşırsanız lütfen yetkili servisimiz veya firmamız ile iletişime geçiniz. Sizlere yardımcı olmaktan mutluluk duyarız.

Bu klavuzu ürün yanında muhafaza ediniz. **GRON** ürününü iyi günlerde kullanmanızı dileriz!

Saygılarımızla,

GRON
Hasan Hüseyin ERASLAN



İÇİNDEKİLER

Ürün Bilgileri

1. Ürün Bilgileri.....	3
1.1 Ürün Uygunluk Beyanı.....	3
1.2 Cihazın Tanımı.....	4
1.3 Cihaz Üzerindeki Etiketler ve Semboller.....	5
1.4 Cihaz Paket Ebat ve İçeriği.....	6
1.5 Cihaz Boyutları ve Bağlantı Ölçüleri.....	7
1.6 Cihaz Teknik Veriler.....	8
1.7 Cihaz Ana Bileşenleri.....	10
1.8 Cihaz Baca Bağlantı Tipleri ve Baca Aksesuarları.....	11
1.9 Cihaz Su Bacınç Kaybı Grafiği.....	11
1.10 Cihaz Kaskad Sistem İçin Kontrol Aksesuarları.....	12

1.1 Ürün Uygunluk Beyanı

GRON, tüm ürünlerinin yüksek kalitede üretildiğini ve aşağıdaki standartlara uygun olduğunu beyan eder.

EN 15502-1:2012+A1:2015- Gaz Yakan Merkezi Isıtma Cihazları
EN 15502-2-1:2013- Gaz Yakan Merkezi Isıtma Cihazları

Bu cihaz CE ile ilgili Avrupa direktiflerine uygundur. Akredite laboratuvarlarca belgelendirilmiştir.

1.2. Cihazın Tanımı

Cihaz Tanımı ve Neden Paslanmaz Eşanjör?

X-120 ve X-150 serisi gaz yakıtlı duvar tipi yoğuşmalı cihazlar merkezi ısıtma sistemlerinde, tekil veya kaskad olarak kullanılmak için tasarlanmıştır. Yoğuşmalı bir cihazın ısı tasarrufu sağlarken aynı zamanda uzun ömürlü olması isteniyorsa paslanmaz eşanjör tercih edilmelidir. Bundan ötürü X serisi ürünlerde paslanmaz eşanjör dizaynı kullanılmıştır. Geleneksel cihazlarda baca gazı 200 derece üzerindeyken X serisi cihazlarda baca gazı sıcaklığı 60 derece altında tutulduğu için su buharı yoğuşturularak suyun içerisindeki ısıda emilmektedir. Bu şekilde yüksek verim elde edilmektedir.

Pre-mix Brülör Teknolojisi

Bu cihazlarda kullanılan premix brülör sayesinde geniş bir modülasyon aralığında daha çevreci ve verimli bir yanma elde edilmektedir. Daha geniş bir modülasyon, cihazın farklı zamanlarda farklı güçlerde çalıştığında emisyon ve verim oranlarının bozulmamasını sağlamaktadır. Bu cihazlarda geleneksel doğalgazlı cihazlara göre %35 e varan enerji tasarrufu sağlanmaktadır. Ayrıca bu enerji tasarrufuyla birlikte çevreye zararlı olan bazı gazların (%80 e varan CO ve NOx) oluşmasına engel olunmaktadır.

Akıllı Beyin ve LCD Ekran ile Kolay Kullanım

Ayrıca cihazlarda mikro işlemcili kontrol sistemleri kullanılır. Bu sayede sistem ısıtma ihtiyacına göre farklı güçlerde çalışarak verimli bir yanma sağlarken kolay kullanım ve arıza tespitinde sağlar. LCD ekran sayesinde farklı yanma ayarları seçilebilirken oda termostatları ile cihazlar uzaktan kontrol edilebilir. Ayrıca kullanılan kontrol sistemine güneş ısıtma sistemi ve havuz ısıtma sistemi benzeri bir çok sistem entegre edilebilir.

Bu seri ürünler tek başına çalışabileceği gibi, kaskad şeklinde bir çok cihazın birlikte çalışmasında izin verdiği için toplu konut, okul, hastane gibi geniş alanların ısıtma sistemlerinde kullanılabilmektedir. İhtiyaç olunan toplam güce göre kullanılacak kaskad cihaz sayısı belirlenir. Kaskad sistem 15 cihaza kadar birlikte çalışma imkanı sağlar.

Doğru ve Pratik Kurulum Ekipmanları

Tekli ve kaskad kurulumlarında firmamızca tasarlanmış ve opsiyonel olarak satılan montaj sehbası ve hidrolik tesisat ekipman kiti vardır. Bu kit sayesinde cihazlar bir sıra düzeninde kolay bir şekilde montaj edilebilir. Bu montaj sehbası ve hidrolik tesisat, kaskad kurulumunu kolaylaştırdığı gibi yanlış sehba veya hidrolik kurulumun önüne geçer.

Kolay Bakım ve Servis İmkani

Ayrıca cihaz tasarımı sayesinde servis ihtiyacında eşanjör içerisine ve diğer yapı elemanlarına cihazın ön kısmından rahatlıkla ulaşılabilmektedir. Bu sayede bakım ve servis kolaylığı ve ekonomikliği sağlanmıştır.



1.3. Cihaz Üzerindeki Etiketler ve Semboller



Bu sayfadaki örnek etiketler GRN X 150 ürünü içindir. Diğer modellerde farklılık gösterebilir. Farklı modellerin verileri için teknik veriler sayfasını (Sayfa 8) inceleyebilirsiniz.

Bilgi Etiketi

Uyarı Etiketi

UYARILAR !!!

- Montaj ve devreye alma GRON yetkili servisi tarafından yapılmalıdır.
- Kazanın montajına başlamadan önce "Teknik Bilgi Broşürü" ve "Ürün Kurulum Klavuzunu" okuyun.
- Kazanı devreye almadan önce "Devreye Alma ve Kullanım Klavuzunu" okuyun.
- Kazan, yaşam mahallerinden ayrı ve sadece havalandırma mevzuatına uygun bir mahalde kurulmalıdır.



GRON

Model : GRN X 150
Tip : Yoğuşmalı Kazan

Verim Sınıfı : 5
Standartlar : EN 15502
Üretim Yılı : 2020
NOx Sınıfı : 6
Güç Beslemesi : 230 V / 50 Hz
Harcanan Elektrik Gücü : 313W
Enerji Tüketimi : A
IP Sınıfı : X4D
Maks. Çalışma Basıncı(PMS) : 6 Bar
Maks. Çalışma Sıcaklığı : 85°C
Baca Kurulum Tipleri : B23

Nominal Isı Girişi Qn : 139 kW
Qn Maks. (kW) : 149 kW
Qn Min. (kW) : 21 kW

Nominal Çıkış Gücü(80/60°C) : 143 kW
Pn Maks. (kW) : 146 kW
Pn Min. (kW) : 20 kW

Nominal Çıkış Gücü (50/30°C) : 100 kW
Pn Maks. (kW) : 100 kW
Pn Min. (kW) : 100 kW

Sevkiyat Ülkeleri : TR
Gaz Basıncı : G20 / 20 mBar
Gaz Kategorisi : I2H



☎ 0(386) 212 48 48 ✉ bilgi@gron.com.tr
📍 O.S.B Aşıkpaşa Cad. No:28 Merkez/KIRŞEHİR
🌐 www.gron.com.tr

Seri Numarası : 1234567890



Ürün Kodu : GRN X 150



CE
0051-20

Paketleme Etiketi

GRON

Ürün Modeli : GRN X 150
Kapasite : 150 kW
Gaz Tipi : G20 / 20 mBar
Gaz Kategorisi : I2H

Ürün Kodu : GRN X 150



Seri Numarası : 1234567890



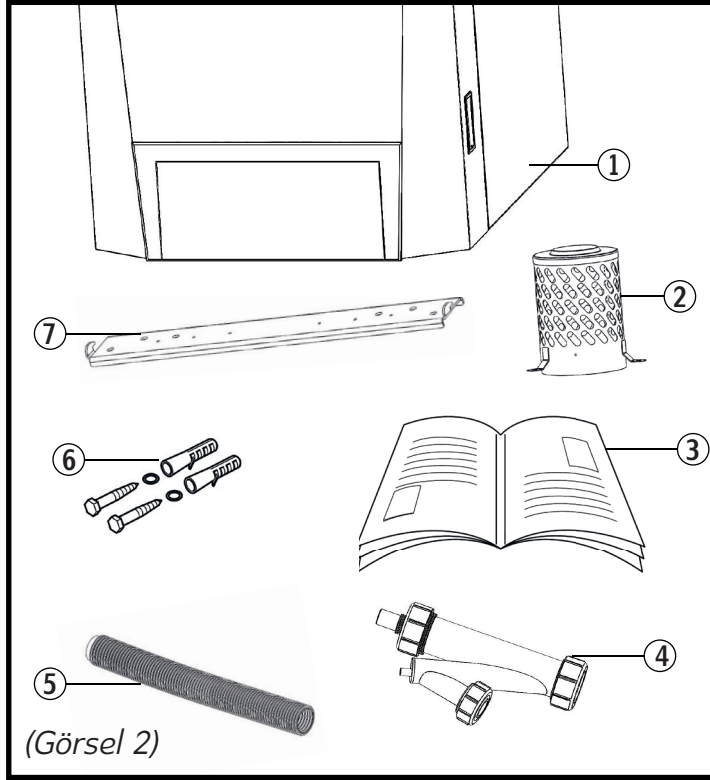
☎ 0(386) 212 48 48 ✉ bilgi@gron.com.tr
📍 O.S.B Aşıkpaşa Cad. No:28 Merkez/KIRŞEHİR
🌐 www.gron.com.tr



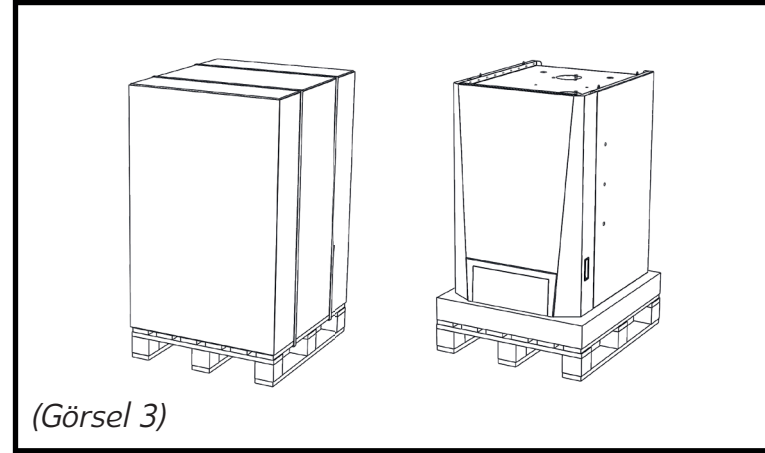
CE

1.4. Cihaz Paket Ebat ve İÇeriĐi

Cihaz paket iÇerisinde aŐaĐıda yer alan parÇalar bulunmaktadır.



- [1] YoĐuŐmalı Cihaz
- [2] Hava EmiŐ Bacası
- [3] Teknik Dökümantasyon
- [4] Sifon
- [5] YoĐuŐma Suyu Hortumu
- [6] Askı Vidaları
- [7] Askı Sacı



Paketlemede kullanılan malzemeler tamamen geri dönüşüme uygundur. Ayrıca kullanılan malzemeler canlılar için tehlike oluşturabileceğinden paket açılımı sonrasında rahat ulaşılacak bir konumda bırakmayınız.



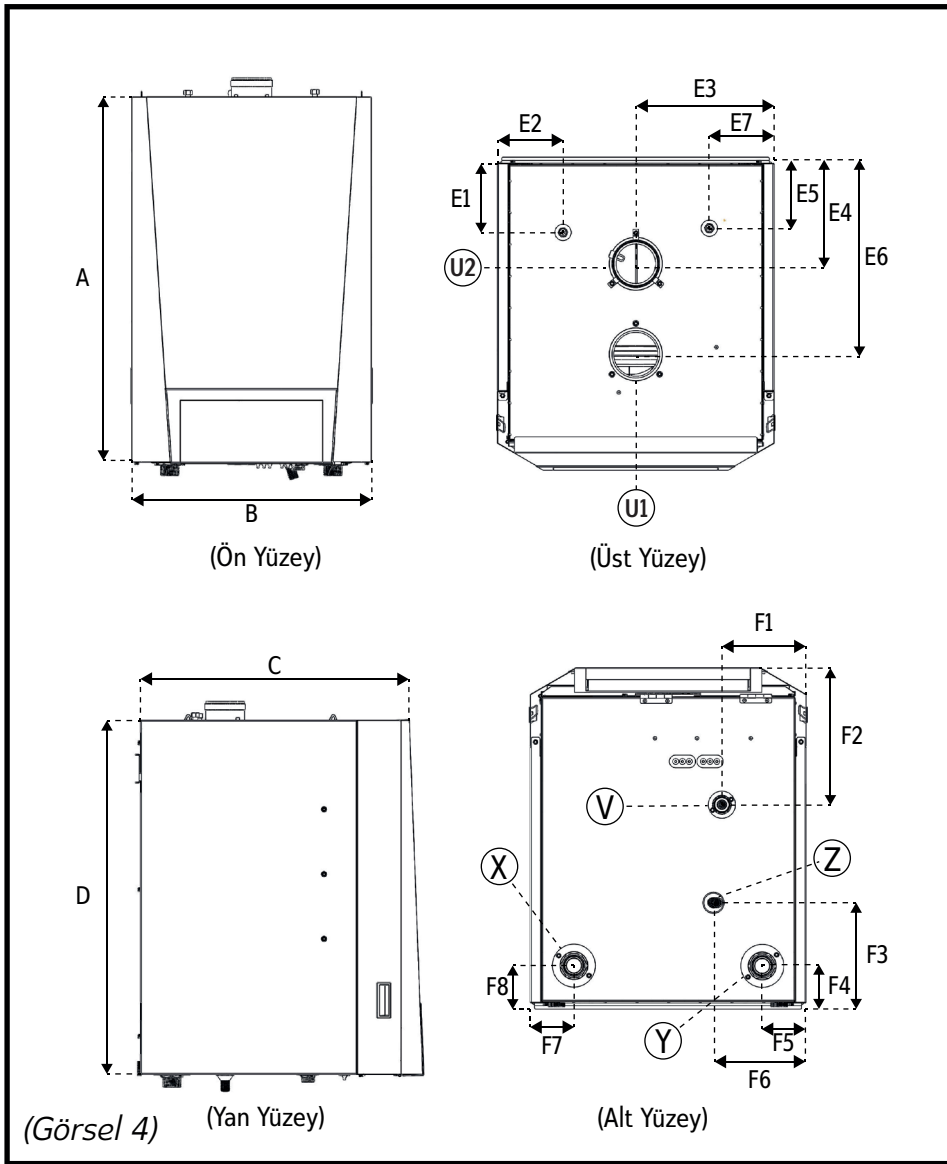
	X 130	X 150
Net AĐırlık (kg)	105	120
Brüt AĐırlık (kg)	125	140



	X 130	X 150
Cihaz Boyutları (En x Boy x Yükseklik cm)	61x67x93	61x74x93
Paket Boyutları (En x Boy x Yükseklik cm)	70x80x125	70x80x125



1.5. Cihaz Boyutları ve Bağlantı Ölçüleri



ÜRÜN EBATLARI (mm)

	X 150	X-130
A	930	930
B	610	610
C	745	670
D	930	930
E1	154	154
E2	143	143
E3	305	305
E4	222	222
E5	144	144
E6	81	81
E7	144	144

F1	187	187
F2	302	302
F3	220	220
F4	83	83
F5	97	97
F6	205	205
F7	97	97
F8	83	83

ÜRÜN BAĞLANTI EBATLARI

	X-150	X-130
X	G 1 1/2	G 1 1/4
V	G 1	G 1
Y	G 1 1/2	G 1 1/4
Z	G 1	G 1

U1	100 mm	100 mm
U2	100 mm	100 mm

1.6. Cihaz Teknik Veriler

Teknik Tablo	Birim	X 130	X 150
Gaz Hattı			
Gaz Tipi (Doğal Gaz G20) Isı Yüğü (10.56 kWh\m3)		G20	G20
Gaz Besleme Basıncı	mbar	20	
Maksimum Güçte Gaz Tüketimi	m3/h	12,698	14,815
Minimum Güçte Gaz Tüketimi	m3/h	2,222	2,540
Premix Sistem		Pinomatik	
Modülasyon Oranı		1/5,8	
Isı Eşanjörü Malzemesi		Paslanmaz Çelik	
Verimlilik			
(80/60°C) Maksimum Isı Gücünde Verim	%	96,4	96,2
(50/30°C) Maksimum Isı Gücünde Verim	%	105,8	106,2
Kısmi Verim (36/30°C)	%	107,1	107,3
Sezonsal Isıtma Enerji Verimliliği (GCV cinsinden verilir)	%	92 (Class A)	
Radyatör Devresi			
Maksimum Isı Yüğü (Qn)	kW	120	140
Minimum Isı Yüğü (Qn)	kW	21	24
Maksimum Isı Gücü (Pn) (80/60°C)	kW	112,4	134,7
Minimum Isı Gücü (Pn) (80/60°C)	kW	20,6	22,9
Maksimum Isı Gücü (Pn) (50/30°C)	kW	127,3	148,7
Minimum Isı Gücü (Pn) (50/30°C)	kW	22,4	25,7
Sıcaklık Ayar Aralığı (Min-Max) [Yüksek Sıcaklık Devresi]	°C	25-85	
Sıcaklık Ayar Aralığı (Min-Max) [Düşük Sıcaklık Devresi]	°C	25-47	
Çalışma Basıncı (Minimum-Maksimum)	bar	0,8-6	

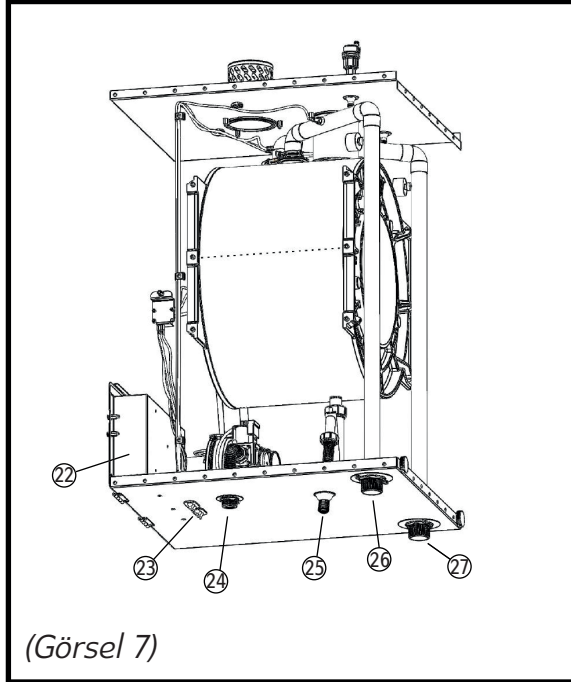
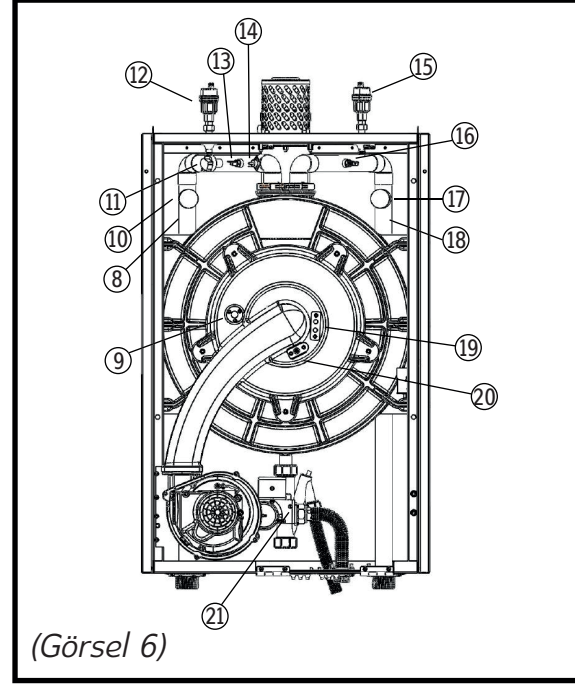
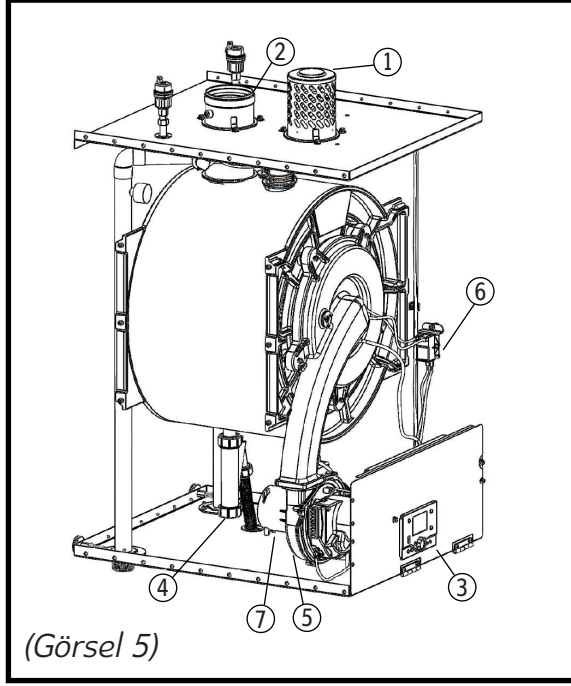


Teknik Tablo	Birim	X 130	X 150
Elektirik Devresi			
Elektirik Besleme	V AC - 50 Hz	230 V +%10-%15	
Elektirik Tüketimi (Min./Max.)	Watt	29 / 120	30 / 128
Atık Gaz Devresi			
Atık Gaz Sıcaklığı (Min. /Max.) (80/60°C)	°C	66,4 / 81,2	52,5 / 67,8
Atık Gaz Sıcaklığı (Min. /Max.) (50/30°C)	°C	30,4 / 46,3	31,2 / 50,2
NOx	Sınıf	6	
NOx Ağırlığı	mg/kWh	55	28
Atık Gaz Kütleli Debisi (60/80°C - Qn) Nominal/Min.	g/s	56,14 / 10,33	64,26 / 11,23
Genel			
Cihaz Boyutları (Yükseklik x Genişlik x Derinlik)	cm	61x67x93	61x74x93
Paket Boyutları (Yükseklik x Genişlik x Derinlik)	cm	70x80x125	70x80x125
Net Ağırlık	kg	105	120
Brüt Ağırlık	kg	125	140
Ses Seviyesi	dB (A)	62,1	62,1
Tip		B 23	
Kategori		I2H	



Broşürde verilen tüm bilgiler yapılan testler sonucunda elde edilmiştir. Verilerde önceden bilgi verilmeksizin değişiklik olabilir.

1.7 Cihaz Ana Bileşenleri



- | | |
|----------------------------|-----------------------------|
| [1] Temiz Hava Emiş Bacası | [13][16] Sıcaklık Sensörü |
| [2] Atık Gaz Bacası | [14] Limit Termostat |
| [3] Kumanda Paneli | [18] Soğuk Su Borusu |
| [4] Sifon | [19] Ateşleme Elektrodu |
| [5] Fan | [20] İyonizasyon Elektrodu |
| [6] Trafo | [21] Gaz Valfi |
| [7] Ventüri | [22] Elektronik Kart Yuvası |
| [8] Sıcak Su Borusu | [23] Cihaz Kablo Çıkışları |
| [9] Gözetleme Camı | [24] Doğal Gaz Giriş |
| [10],[17] Manometre | [25] Sifon Çıkış |
| [11] Basınç Sensörü | [26] Soğuk Su Giriş |
| [12],[15] Hava Purjörü | [27] Sıcak Su Çıkış |



1.8 Cihaz Ana Bileşenleri

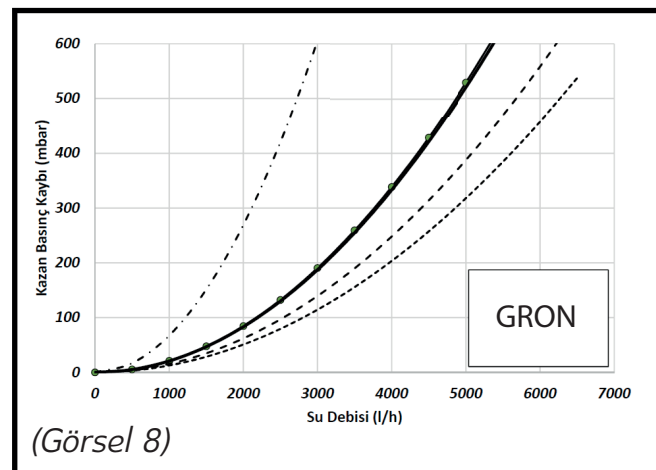
Ürün Kodu	Ürün Adı	Açıklama
GRN X 5007	Ø100/150 Yatay Baca Seti	Maksimum Baca Mesafeleri Lmax= 18m (X 130) Lmax= 15m (X 150)
GRN X 5042	Ø100/150 Yatay Bacası L=500 mm	Yatay Baca Seti ve Dikey Baca Seti ile kullanılabilir
GRN X 5043	Ø100/150 Yatay Bacası L=1000 mm	Yatay Baca Seti ve Dikey Baca Seti ile kullanılabilir
GRN X 5040	BOB 100.100 Baca Klapesi	Birden fazla kazanın kaskad sistemde kullanılması durumunda her bir kazanın baca çıkışına takılması gereken aksesuardır.
GRN X 5068	BOB 100.100 Baca Klapesi	Birden fazla kazanın kaskad sistemde kullanılması durumunda her bir kazanın baca çıkışına takılması gereken açısız klape aksesuarıdır. Kazan bağlantısı ve kolektör bağlantısı ve kolektör bağlantısı Ø100 mm'dir.
GRN X 5044	Ø100/150 Dirsek 90°	Ø100/150 Dirsek 90° Ø100 mm'dir.
GRN X 5041	Ø100/150 Dikey Baca Seti	Maksimum Baca Mesafeleri Lmax= 18m (X 130) Lmax= 15m (X 150)



Cihaz baca bağlantı tiplerine “Ürün Kurulum Klavuzu”ndan erişebilirsiniz.

1.9 Cihaz Su Basınç Kaybı Grafiği

Her bir cihazın kendisine ait devirdaim pompası olması zorundadır. Kullanılan devirdaim pompası cihazın teknik sipeklerine uygun olmalıdır. Düşük kalitede pompalarda belirtilen performans alınmadığı için cihaz içerisinden istenen debi geçmez. Bunun sonucu olarak eşanjör iç yüzeyi fazla ısınarak yüksek ısıda çalışmaya maruz kalır. Bu durum kireçlenmenin hızlanmasına ve cihaz eşanjöründe kalıcı hasarlara neden olur. Bundan ötürü doğru pompa cihazın uzun süreli sağlıklı çalışması için çok önemlidir.



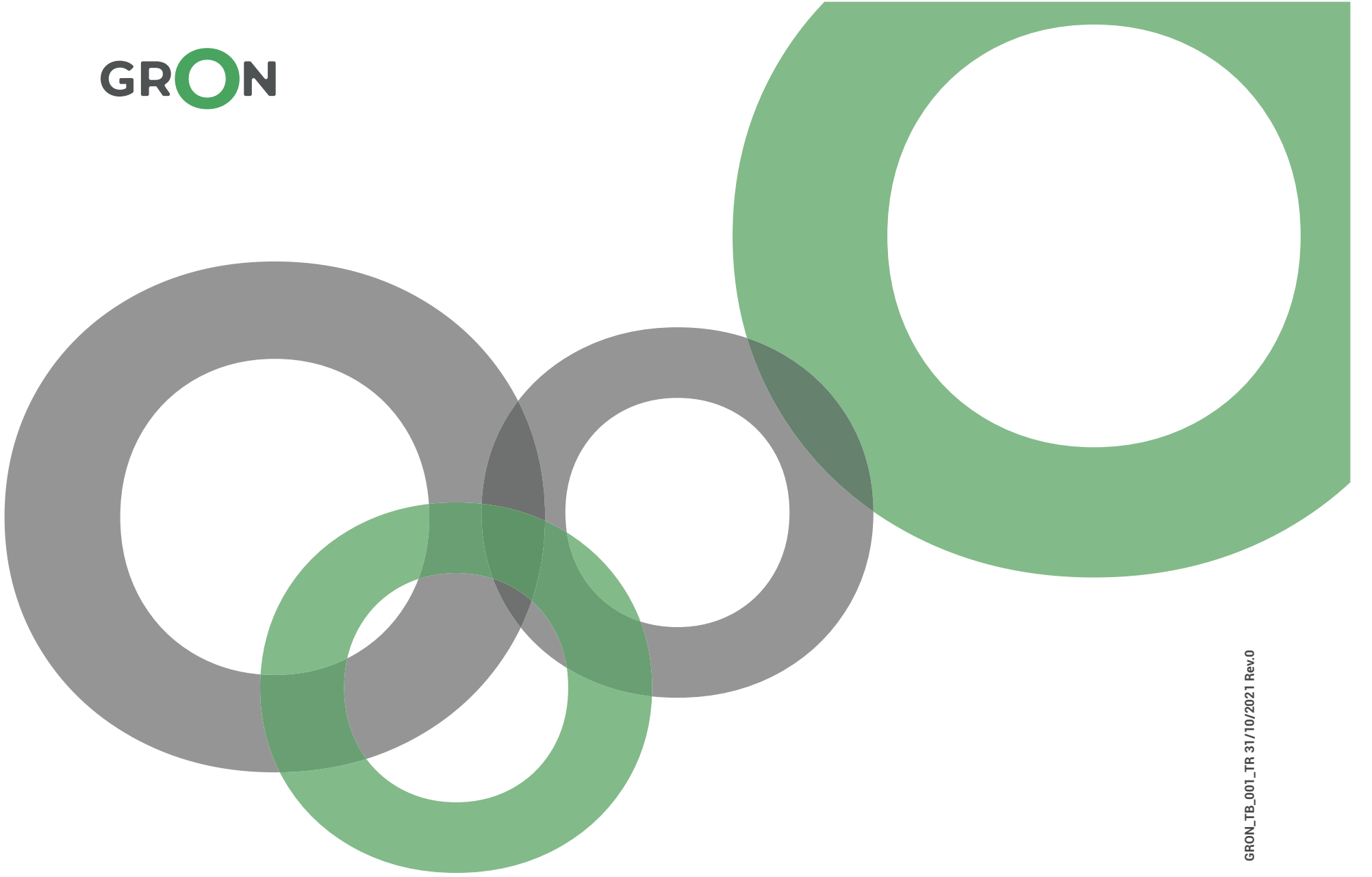
1.10. Cihaz Kaskad Sistem için Kontrol Aksesuarları

Aksesuar Kodu	Aksesuar Adı	Açıklama
GRN X 7001	WDHS-01 Dış Hava Sensörü	Dış hava sıcaklığına göre kazanın regülasyon yapmasını sağlayan sensör.
GRN X 7045	RC 21.11 Timer Oda Termostatı	Kalorifer ve boyler devresine haftalık / günlük program yapmayı sağlayan termostat veya sadece program saati olarak kullanılabilen ünite.
GRN X 7049	QAZ 36 Daldırma Tip Boyler / Denge Kabı Sensörü	Boyer veya Denge Kabı sıcaklığını ölçmek ve kazana bildirmek için kullanılacak daldırma tip sensördür.
GRN X 7050	QAD 36 Yüzey Tip Sistem Gidiş Sensörü	Denge kabı çıkışında boru üzerine bağlantı için kelepçe tipi sensör. Çift bölgeli sistemlerde ikinci bölgenin gidiş suyu sıcaklığını ölçmek için kullanılır
GRN X 7053	MST80 Ayarlı Yüzey Termostatı	Isıtma bölgesi zonu için boru kelepçe tip ayarlı termostat
GRN X 7047	MLC 30 Çoklu Bölge Modülü	Düşük Sıcaklık / Yerden Isıtma Bölgesini (karışım vanalı devreyi) kontrol eden ünite.
GRN X 7005	RVS-AVS Kaskad Panel Seti	Kaskad ve Bölge yönetimi için RVS 43 Kazan Kontrol Cihazı, AVS 37 Ekran Modülü ve bunların birbirine bağlantısını sağlayan AVS 82.490 RVS Bağlantılı Kablosu-40 cm ürünlerinden oluşan settir.
GRN X 7056	OCI 365 OpenTherm Modülü	Kazanlar için RVS ünitesi kullanılması halinde her bir kazan için haberleşme ünitesi



Aksesuar Kodu	Aksesuar Adı	Açıklama
GRN X 7057	AVS 37 Ekran Modülü	RVS ünite kullanılması halinde bir adet alınmalı. RVS ünitesi kontrol ekranı
GRN X 7076	AVS 82.490 RVS-AVS Bağlantı Kablosu 40cm	RVS ünite kullanılması halinde AVS37.294 Ekran Modülüne bağlantı için veya AVS 75.390 Bölge Çoğaltma modüllerini birbirine bağlantıyı sağlamak için alınması gereken 40cm'lik kablo.
GRN X 7058	AVS 82.491 RVS-AVS Bağlantı Kablosu 100cm	RVS ünite kullanılması halinde AVS37.294 Ekran Modülüne bağlantı için veya AVS 75.390 Bölge Çoğaltma modüllerini birbirine bağlantıyı sağlamak için alınması gereken 100cm'lik kablo.
GRN X 7071	QAC 34 Dış Hava Sensörü	RVS ünite kullanılması halinde bir adet alınmalı. RVS ünitesine bağlanması gereken sensördür.
GRN X 7072	QAA 55 Oda Termostatı	Ekonomik veya Konfor Modu seçimi ve sıcaklık ayarını yapan küçük ekranlı Oda Termostatı
GRN X 7073	QAA 74 Geniş Ekranlı Oda Termostatı	Ekonomik veya Konfor Modu seçimi ve sıcaklık ayarını yapan geniş ve aydınlatmalı ekranlı Oda Termostatı
GRN X 7074	AVS 75 Bölge Çoğaltma Modülü	Bölge Çoğaltma Modülü (3 Role çıkışı olan ilave bölge için modül)
GRN X 7077	OZW672.01-Web Server 1LPB device	RVS-43 Kazan Kontrol Cihazına bağlanan OZW672.01 web sunucusu web ve smartphone app aracılığıyla ısıtma merkezinin uzaktan kontrolüne ve izlenmesine olanak tanır.

GRON



GRON_TB_001_TR_31/10/2021 Rev.0

GRON Isıtma ve Soğutma LTD. ŞTİ.

Güldiken O.S.B. Mahallesi Aşıkpaşa Caddesi No: 28
40100 Merkez KIRŞEHİR / TÜRKİYE

Tel: +90 386 212 48 48
bilgi@gron.com.tr
www.gron.com.tr

Bu kataloğun telif hakları GRON'a ait olup, 5846 Sayılı "Fikir ve Sanat Eserleri Kanunu" ve "Fikri Mülkiyet Hukuku"na ilişkin uluslararası anlaşmalar kapsamında koruma altındadır. Kataloğun tasarımı ve katalogta yayınlanan yazı, fotoğraf, illüstrasyonların her hakkı saklıdır. GRON'un yazılı izni olmadan bu kataloğun hiçbir bölümü ya da katalogta yer alan yazı, fotoğraf, illüstrasyonlar kısmen ya da tamamen herhangi bir şekilde kopyalanamaz, dağıtılamaz, altını yapılamaz ve hiçbir koşulda yayınlanamaz. Bu katalogta yer alan verilerde önceden bilgi verilmeksizin değişiklik olabilir.

Copyright © All Rights Reserved | **GRON**